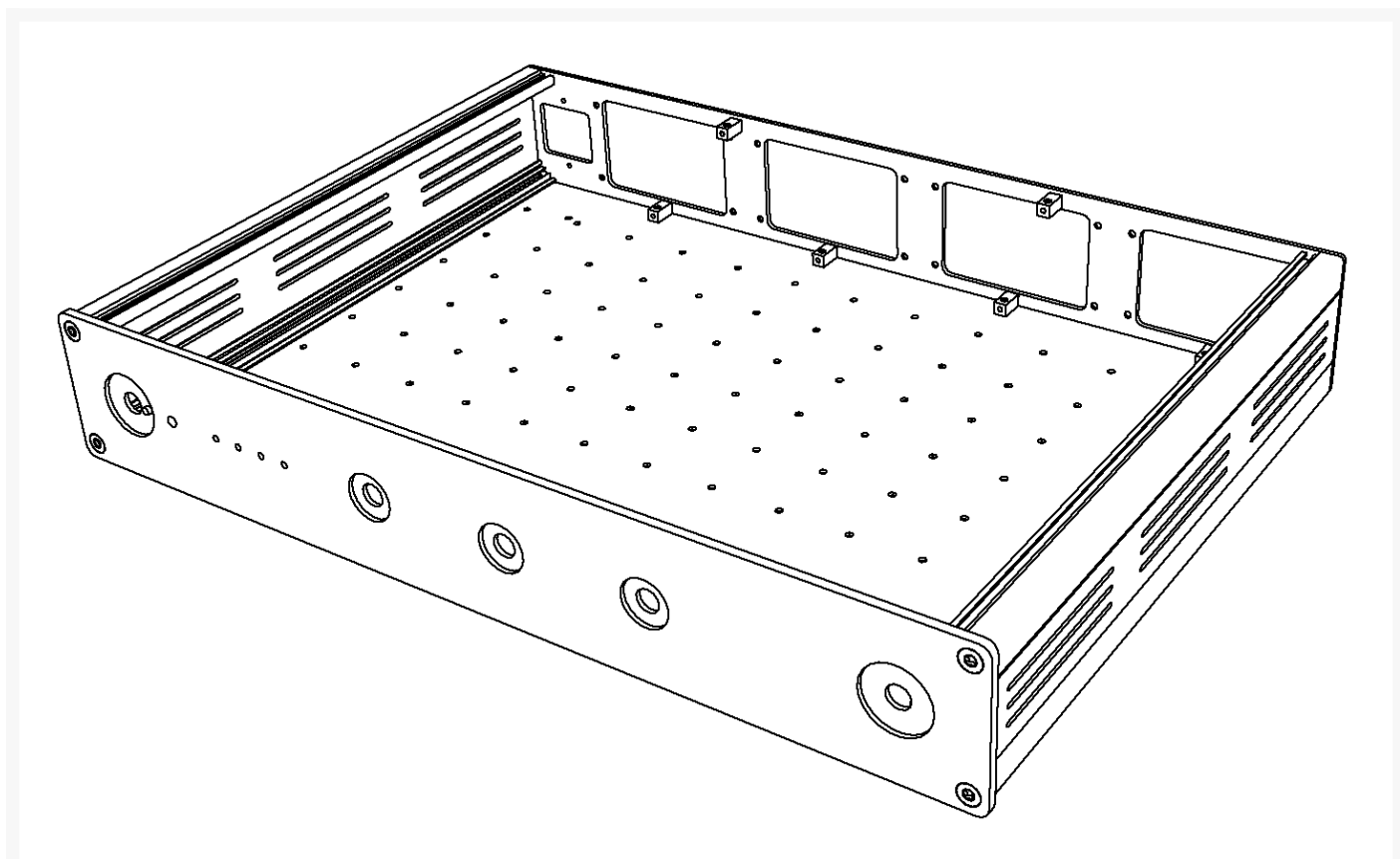
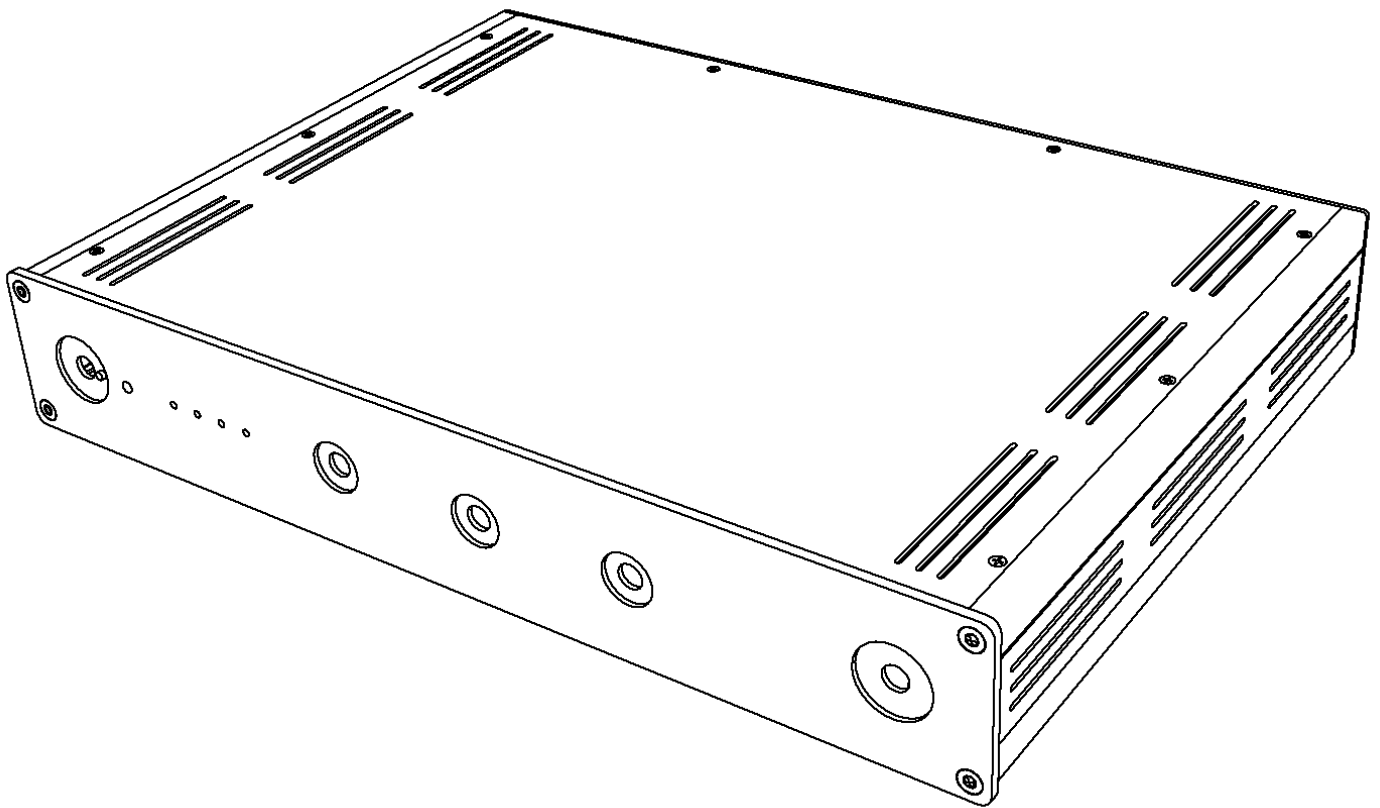


USP - Gehäuse

200,00 €

Produktbilder





Kurzbeschreibung

Leergehäuse für die ABACUS Universal Signal Processing Toolbox

Beschreibung

Modulare DIY-Lösungen gibt es am Markt einige. Häufig scheitert es aber daran, am Ende die Elektronik in eine Form zu bringen, dass sie zum einen betriebsicher ist und zum anderen auch im Wohnzimmer neben den anderen Komponenten professionell aussieht. Die Idee beim ABACUS USP-System ist, alle Module am Ende so ausgereift betreiben zu können, wie ein serientaugliches HiFi- oder Studio-Gerät. Ein passendes Gehäuse ist dabei das A und O. Von ABACUS kommt für das USP-System ein Gehäuse, das sich in seiner Größe und Erscheinung in die Linie anderer ABACUS-Geräte einreihet, aber auch neben Geräten anderer Hersteller eine gut Figur macht. Es ist auf der Front und Rückseite mit ausreichend Ausschnitten für Anschlüsse und Funktionen ausgestattet und auf der Bodenplatte verfügt es über ein Lochraster, in dem alle USP-Module mit ihrem 32,5mm-Raster fest verschraubt werden können.

Features:

- Modulares Vollmetall Aluminiumgehäuse mit eloxierter Oberfläche
- Passt optimal zu den anderen großen und kleinen ABACUS-Gehäusen der aktuellen Produktlinien
- HiFi-Gerätebreite 435mm
- Lochraster für die Aufnahme diverser USP-Module
- Rückseite mit 4 Slots, in die diverse Anschlussmodule fest verschraubt werden können
- Lüftungsschlitze in den Seiten und dem Deckel verhindern Wärmestau
- Großflächige anti-Vibrations-Füße
- Steuer- und Anzeigeelemente auf der Front:
 - 1x 5mm LED (gehört zu den Netzteilmodulen) und 4x optionale 3mm LED (als Erweiterung einbaubar)
 - 1 Hauptschalter vorgesehen (gehört zu den Netzteilmodulen)
 - 1 Controlport mit 28mm-Knopf und 3 Controlports mit 20mm-Knopf, können mit Potentiometern oder Drehschaltern bestückt werden
 - Blenden für ungenutzte Öffnungen erhältlich
 - Mini-Fenster für optionalen IR-Empfänger
- Slots und Anschlüsse auf der Rückseite:
 - 4 Slots für Input-, Output oder andere Module mit 2er-Rasterbreite
 - Die Module haben eigene Rückwandteile, die präzise in die Slot-Ausschnitte passen
 - 3 Löcher für optionale Kommunikationsschnittstellen (z.B. zur DSP-Programmierung)
 - Einbauöffnung für Kaltgeräte-Netzbuchse mit Sicherungshalter
- Lochraster im Bodenblech für die Aufnahme der USP-Module im 32,5mm-Rastermaß

Product Options

Farbausführung:

Silberfarbene Front

Schwarze Front

