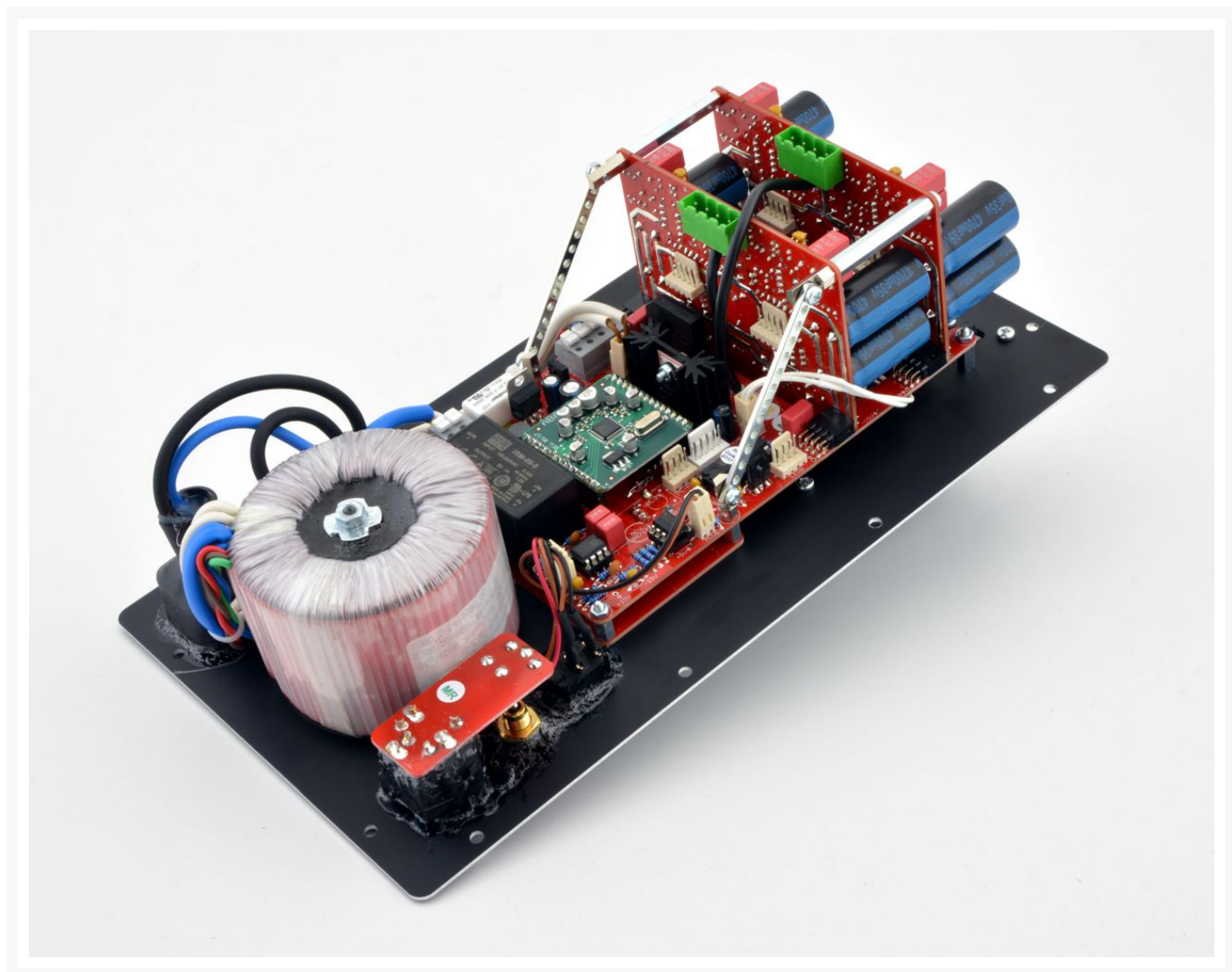
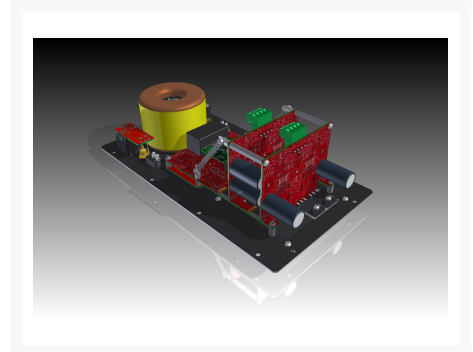
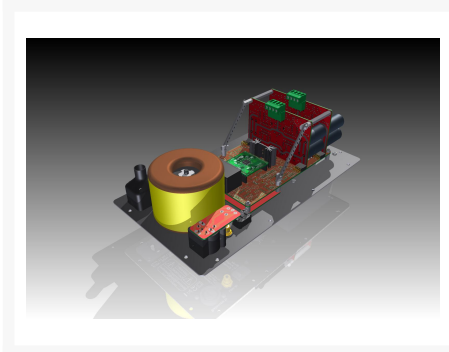
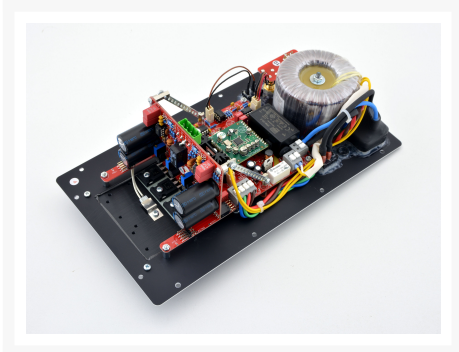
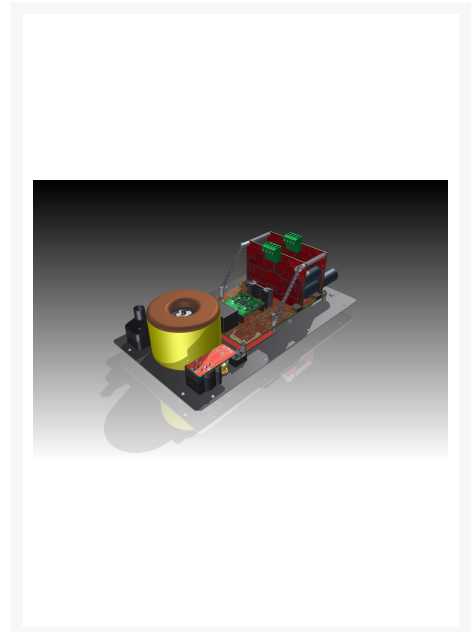
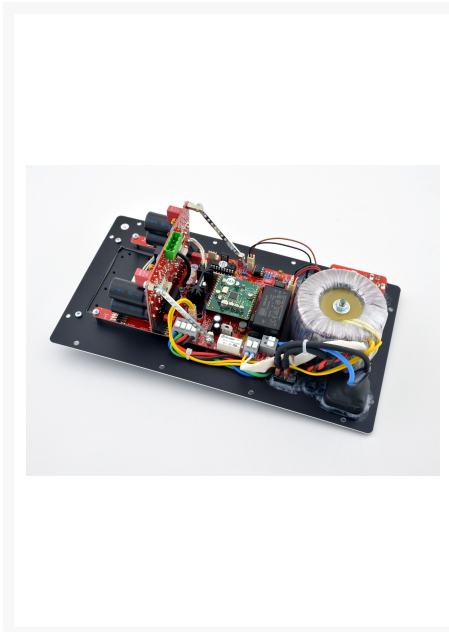


Cortex Plate-Amp DIY

1.600,00 €

Produktbilder





Kurzbeschreibung

DSP-basierte Elektronikrückwand
mit 2 bis 4 Verstärkerkanälen
(Paarpreis)

Beschreibung

Elektronikrückwand der Cortex-Serie für DIY- und OEM-Zwecke.

Die Verstärkerrückwände (Plate-Amps) vieler ABACUS-Aktivlautsprecherprodukte stehen auch für OEM- und DIY-Zwecke zur Verfügung. Hier wird das Prinzip am Beispiel des DOLIBOX Plate-Amps erklärt:

Bei den ABACUS Plate-Amps können jeweils 2 Endstufenkanäle auch in Brückenschaltung betrieben werden. Was das heißt und was das bringt erklären wir in diesem Video.

Product Options

Kanäle (Wege):

2-Wege

4-Wege

3-Wege

