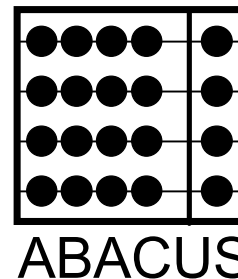


ABACUS... Musik wie Licht

Entwicklung für Energie- und Analogelektronik, Elektromechanik und Elektroakustik
Herstellung, Vertrieb, Export, Import von Produkten der Konsumelektronik



ABACUS *News* -

DSP-gesteuerte bi-amped Aktivbox

ABACUS® A-Box 5



ABACUS® A-Box 5

DSP-gesteuerte bi-amped Aktivbox

Das erste Produkt einer neuen **ABACUS** Aktivboxenfamilie präsentiert High-End-HiFi in kompaktester Form.

Die A-Box empfiehlt sich überall, wo großer Klang auf kleinstem Raum gefragt ist:

Im Arbeitszimmer, am Computer, am TV, in der Küche und natürlich im Wohnzimmer, weil dort nicht immer Platz für schrankgroße Boxen ist.

Auch am Mischpult ist die A-Box dank ihrer Linearität über den gesamten Hörbereich der perfekte Abhörmonitor.

- Aufwendige Technik
- große Ausstattung
- 2 integrierte ABACUS-Transkonduktanzverstärker
- neueste DSP-Technik
- moderater Preis –

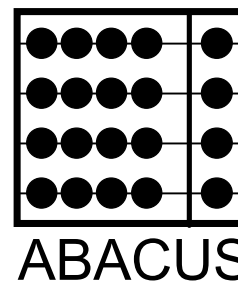


Paar 990 Euro

| | | | | |
|------------------------------|---------------------------------------|------------------------------------|--|--|
| ABACUS electronics | Bahnhofstr. 39 a D-26954 Nordenham | Postfach 1119 D-26941 Nordenham | ☎ +49 (0)4731/5088 Fax +49 (0)4731/5080 | www.ABACUS-electronics.de info@abacus-electronics.de |
|------------------------------|---------------------------------------|------------------------------------|--|--|

ABACUS... Musik wie Licht

Entwicklung für Energie- und Analogelektronik, Elektromechanik und Elektroakustik
Herstellung, Vertrieb, Export, Import von Produkten der Konsumelektronik



Features:

- 5-Liter Kompakt-Aktivbox
- Bi-amped mit
- 2 ABACUS-Transkonduktanzverstärker
- 13cm/5"-Tiefmitteltöner
- 25,4mm/1"-Hochtöner
- linear 16(...200) bis 20.000Hz
- DSP- und mikroprozessorgesteuert
- Line-Eingang über Cinch
- Symmetrischer Eingang XLR
- Symmetrischer Eingang 6,3mm Klinke
- Überlastschutz (Programmlimiter)
- Übertemperatursicherung
- Subsonic-Filter
- Einschaltautomatik
- - reagiert auf Signal, nicht Netzimpulse
- Lautstärke stufenlos regelbar
- Bass Roll-off stufenlos 16-200Hz
- Echtholz furnier Esche schwarz, weiß
- Abnehmbare Fronabdeckung
- Lieferungumfang Stereoset:
 - 2 Frontabdeckungen
 - 1 Audiokabel
 - 3,5mm Stereoklinke/2x Cinchstecker (1,5m)
 - 2 Kleingerätekabel (2m)
 - 1 Eurostecker-Y-Verteiler (kabellos)
 - GummifüÙe
 - Bedienungsanleitung



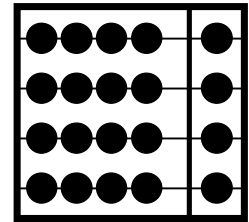
Bildergalerie ABACUS A-Box 5

Unten folgt eine Beschreibung der neuen Bi-Amp-Technik von ABACUS

| | | | | |
|------------------------------|---------------------------------------|------------------------------------|--|--|
| ABACUS electronics | Bahnhofstr. 39 a D-26954 Nordenham | Postfach 1119 D-26941 Nordenham | ☎ +49 (0)4731/5088 Fax +49 (0)4731/5080 | www.ABACUS-electronics.de info@abacus-electronics.de |
|------------------------------|---------------------------------------|------------------------------------|--|--|

ABACUS... Musik wie Licht

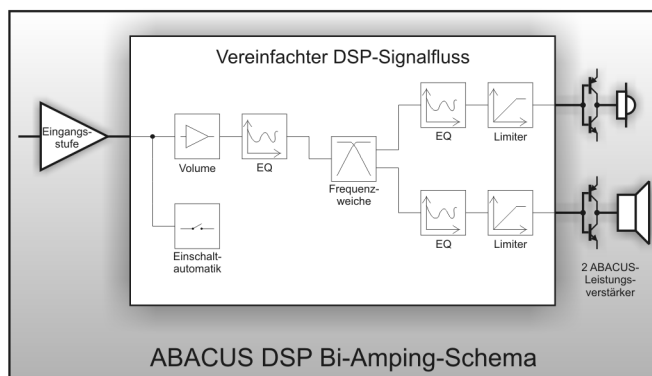
Entwicklung für Energie- und Analogelektronik, Elektromechanik und Elektroakustik
Herstellung, Vertrieb, Export, Import von Produkten der Konsumelektronik



ABACUS

Ein neues Aktivlautsprecherkonzept: **ABACUS[®] BiAmp-Lautsprecherboxen**

Vereinigung bewährter ABACUS-Konzepte mit modernster DSP-Technik



ABACUS besitzt eine Verstärkerschaltung, die Lautsprecher in einzigartiger Weise kontrolliert. Damit können Lautsprecher zu fast 100% linearisiert werden, wenn sie in den Verstärker eingebaut werden. ABACUS präsentiert jetzt ein DSP-basiertes Aktivlautsprechersystem mit überragenden Eigenschaften.

Die traditionelle *Amplifier Phase Controlled (APC)* Aktivlautsprecherlinie

von ABACUS wurde erstmals 1984 vorgestellt. Der Vorteil des Systems besteht darin, dass sich eine Vielzahl auch unterschiedlicher Schallwandler und Frequenzweichen in der Regelschleife nur eines Transkonduktanzverstärkers wie ein Breitbandlautsprecher verhalten. Das Verfahren ist sehr aufwendig – und das hat seinen Preis...

Beim neuen ABACUS Bi-Amp-Aktivlautsprecher hat jeder Weg seinen eigenen ABACUS-Transkonduktanzverstärker, ganz ohne passive Frequenzweichenteile. Wenn die Eigenschaften der Schallwandler und aller Bestandteile der Lautsprecherbox bekannt sind, kann ein integrierter Equalizer den Frequenzgang beliebig glätten - dank der ABACUS-Schaltungstechnik sogar unterhalb der Resonanzfrequenz.



Der eingebaute digitale Signalprozessor (DSP) erfüllt eine Vielzahl unterschiedlichster Funktionen, ohne dass damit der Aufwand an Bauteilen ins Unermessliche wächst. Der bei ABACUS verwendete DSP stellt unzählige Filter bereit, übernimmt die Funktion einer aktiven Frequenzweiche und obendrein noch Schalt- und Steuerfunktionen. Ist das Signal erst einmal digitalisiert, kann es nämlich ohne Klangeinbußen beliebig bearbeitet werden, denn jeder Filter und jede Steuerfunktion ist dann nur noch eine

Rechenaufgabe, die mit hoher Taktfrequenz abgearbeitet wird.

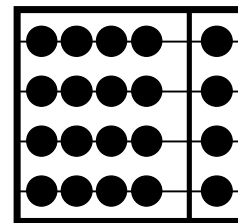
Hochauflösende AD- und DA-Wandler sind bei dem von ABACUS verwendeten Chip bereits „On-Board“. Der Vorteil: Die internen Signalwege sind entsprechend kurz.

Am Ende ist – wie immer bei ABACUS – alles streng analog, denn ein Lautsprecher ist nach wie vor ein analoges Bauteil – die Ohren übrigens auch...

| | | | | |
|------------------------------|---------------------------------------|------------------------------------|--|--|
| ABACUS electronics | Bahnhofstr. 39 a D-26954 Nordenham | Postfach 1119 D-26941 Nordenham | ☎ +49 (0)4731/5088 Fax +49 (0)4731/5080 | www.ABACUS-electronics.de info@abacus-electronics.de |
|------------------------------|---------------------------------------|------------------------------------|--|--|

ABACUS... Musik wie Licht

Entwicklung für Energie- und Analogelektronik, Elektromechanik und Elektroakustik
Herstellung, Vertrieb, Export, Import von Produkten der Konsumelektronik



ABACUS

Technische Daten (ohne Gewähr):

| | |
|--------------------------------------|-------------------------------|
| Netzanschluss: | 230V AC, Kleingeräteanschluss |
| Leistungsaufnahme, Automatik: | <2W |
| Leistungsaufnahme, Leerlauf: | <7W |
| Leistungsaufnahme, maximal: | 52W |
| RMS-Leistung: | 50W |
| Musik-Leistung: | 75W |
| Frequenzgang: | 16...200-20.000Hz |
| Eingangsimpedanz: | 10kΩ |
| Eingangspegel, max: | 5Vss |
| Hochtontreiber: | 25,4mm/6Ω |
| Tiefmitteltontreiber: | 130mm/4Ω |
| Trennfrequenz: | 2500Hz, Bessel, 12dB/Oct |
| Ladekapazität: | 2×9.400µF/2×6,1J |
| Netto Gehäusevolumen: | 5,53l |
| Maße Gehäuse (B x T x H): | 170×170×300mm (BxTxH) |
| Maße über alles (B x T x H): | 170×202×303,5mm (BxTxH) |
| Gewicht (Stück, mit Frontabdeckung): | 5,2kg |
| Versandgewicht (Stereoset): | 12kg |

Zur Funktion

Zwei eingebaute ABACUS Transkonduktanzverstärker führen die eingebauten Wandler wie an der Stange und lassen sich dabei von Phasenverschiebungen nicht beirren. Mit Hilfe eines hoch auflösenden Signalprozessors der neuesten Generation wird der Frequenzgang optimal geglättet und unterhalb der Resonanzfrequenz angehoben, was mit herkömmlich konstruierten Verstärkern nicht funktioniert.

Die ABACUS-Endstufen lassen die eingebauten Schallwandler zu Höchstform auflaufen. Feinzeichnung, räumliche Staffellung und Dynamik erreichen trotz geringer Lautsprecherabmessungen ungeahnte Dimensionen.

Die Lautsprecherzwerge bewähren sich universell:

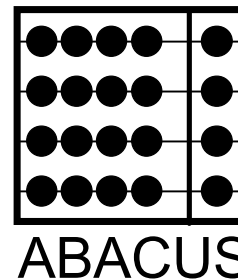
- am Vorverstärker- oder am variablen CD-Playerausgang,
- bei Kompaktanlagen statt der mitgelieferten Passivboxen,
- am Computer oder Mp3-Player.



| | | | | |
|------------------------------|---------------------------------------|------------------------------------|--|--|
| ABACUS electronics | Bahnhofstr. 39 a D-26954 Nordenham | Postfach 1119 D-26941 Nordenham | ☎ +49 (0)4731/5088 Fax +49 (0)4731/5080 | www.ABACUS-electronics.de info@abacus-electronics.de |
|------------------------------|---------------------------------------|------------------------------------|--|--|

ABACUS... Musik wie Licht

Entwicklung für Energie- und Analogelektronik, Elektromechanik und Elektroakustik
Herstellung, Vertrieb, Export, Import von Produkten der Konsumelektronik



Und als Surroundspeaker im Heimkino können ABACUS A-Boxen dank fein einstellbarem Bass Roll-Off optimal angepasst werden. Und wenn ein guter Subwoofer mithilft, lassen sich auch große Schallpegel realisieren.



Die ABACUS A-Box 5 kann leicht an die verschiedenen Anwendungen angepasst werden. Sie verfügt über eine stufenlos einstellbare Lautstärkeanpassung und eine stufenlos einstellbare Bassbegrenzung, außerdem über eine sparsame Einschaltautomatik, die sie bei anliegendem Tonsignal ein- und nach einer Minute Stille wieder ausschaltet. Alternativ kann aber auch am rückseitigen Hauptschalter ein- und ausgeschaltet werden; dann ist die Elektronik ganz vom Netz getrennt. Bei Überlastung wirkt ein Limiter, der mit roter LED signalisiert, wenn es die Lautsprecher schmerzt.

Die Stromversorgung stellen ein 50 Watt Ringkerntrafo und rund 20.000µF Ladekapazität zur Verfügung. Damit steht immer großzügig Energie für knackige Bassimpulse bereit.

... und das noch:

ABACUS mit neuer Homepage

Nach fast 20 Jahren im klassischen Html präsentiert ABACUS sich jetzt mit seiner neuen Website – zunächst mit einer Prüf- und Testversion unter

www.ABACUS-electronics.de/cms

Es war – und ist immer noch - ein schönes Stück Arbeit, die gesammelten Informationen so vieler Jahre zu bearbeiten und neu einzubringen...

Fehler entdeckt? - Danke für jeden Hinweis!

Nordenham, den 25.08.2009 – khs

ABACUS electronics

gez.
Karl-Heinz Sonder
Geschäftsführer

| | | | | |
|------------------------------|---------------------------------------|------------------------------------|--|--|
| ABACUS electronics | Bahnhofstr. 39 a D-26954 Nordenham | Postfach 1119 D-26941 Nordenham | ☎ +49 (0)4731/5088 Fax +49 (0)4731/5080 | www.ABACUS-electronics.de info@abacus-electronics.de |
|------------------------------|---------------------------------------|------------------------------------|--|--|